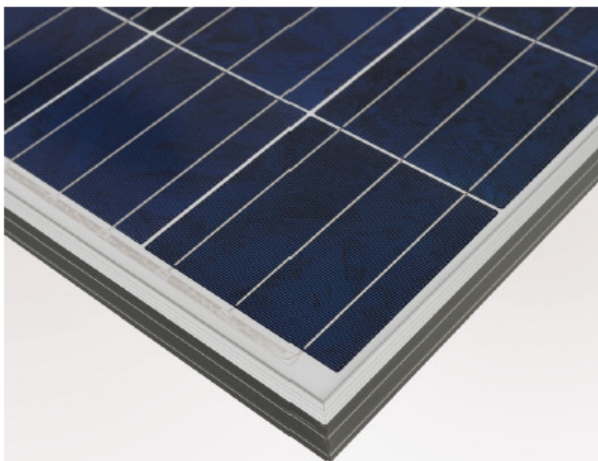
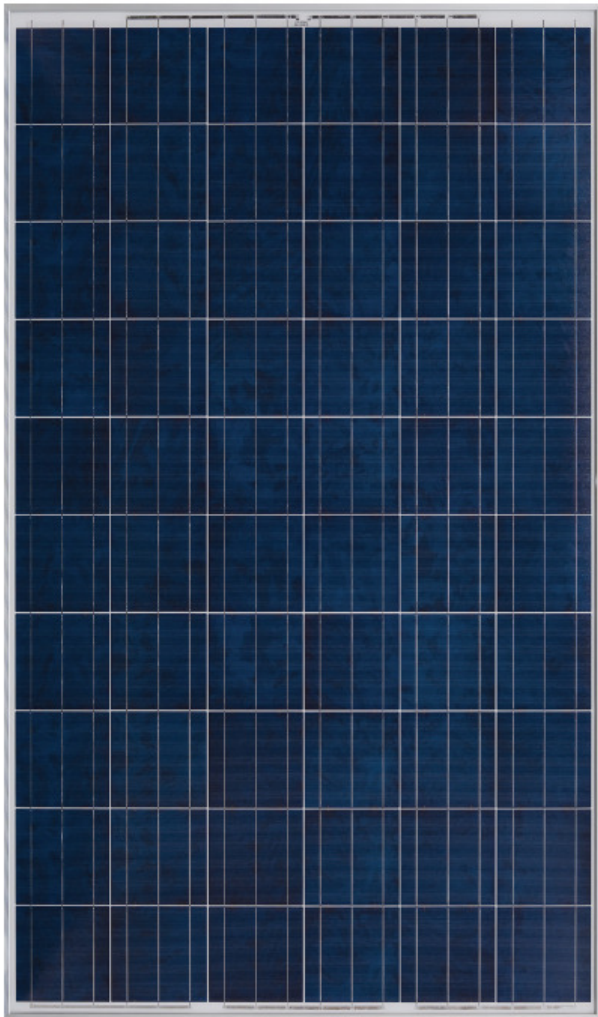


YGE 60 Cell 40mm SERIE

YL260P-29b
YL255P-29b
YL250P-29b
YL245P-29b
YL240P-29b



ÜBER YINGLI GREEN ENERGY

Yingli Green Energy Holding Company Limited (NYSE: YGE) ist einer der größten komplett vertikal integrierten Hersteller von Solarmodulen der Welt, der seine Produkte unter der Marke „Yingli Solar“ vertreibt. Über 7GW unserer Module sind weltweit installiert, das macht uns zu einem führenden Solarenergie-Unternehmen dessen Erfolg auf bewiesener Produktzuverlässigkeit und nachhaltiger Leistung beruht. Wir sind zudem das erste Unternehmen für erneuerbare Energien und das erste chinesische Unternehmen, das die FIFA Fußball-Weltmeisterschaft™ gesponsert hat.

LEISTUNG

- Durch hocheffiziente multikristalline Solarzellen und hochtransparentes Glas mit strukturierter Oberfläche erreichen unsere Module einen Wirkungsgrad von bis zu 15,9%. So werden Installationskosten minimiert und die kWh-Abgabe Ihres Systems pro Fläche maximiert.
- Eine enge, positive Leistungstoleranz von 0W bis +5W stellt sicher, dass Sie Module erhalten, deren Leistung bei oder über dem nominellen Wert liegt, und trägt dazu bei, Mismatch-Verluste zu minimieren und dadurch den Ertrag des PV-Systems zu verbessern.
- Spitzenplatzierungen im „TÜV Energy Yield Test“ und im „PHOTON Test“ beweisen die hohe Leistungsfähigkeit und hervorragende Jahreserträge.

ZUVERLÄSSIGKEIT

- Tests durch unabhängige Labors belegen, dass Yingli Solar Module:
 - ✓ Zertifizierungsanforderungen und weitere Normen vollständig erfüllen.
 - ✓ Windlasten von bis zu 2,4kPa und Schneelasten von bis zu 5,4kPa standhalten, was ihre mechanische Stabilität bestätigt.
 - ✓ Erfolgreich die Einwirkung von Ammoniak und Salznebel bei höchsten Belastungsgraden aushalten und damit auch unter widrigen Umgebungsbedingungen ihre Leistung erbringen.
- Unsere Produktionsstätten sind durch den TÜV Rheinland zertifiziert gemäß ISO 9001:2008, ISO 14001:2004 und BS OHSAS 18001:2007.

GARANTIEN

- Beschränkte Produktgarantie¹: 10 Jahre.
 - Beschränkte Leistungsgarantie¹: Bis zum 10. Jahr auf 91,2% der Nennleistung, bis zum 25. Jahr auf 80,7% der Nennleistung.
- ¹Gemäß den Bedingungen unserer Beschränkten Garantie.

QUALIFIKATIONEN & ZERTIFIKATE

IEC 61215, IEC 61730, MCS, CE, ISO 9001:2008, ISO 14001:2004, BS OHSAS 18001:2007, PV Cycle, SA 8000



ELEKTRISCHES VERHALTEN

Elektrische Parameter bei Standard-Testbedingungen (STC)

Modultyp	YLxxxP-29b (xxx=P _{max})						
	P _{max}	W	260	255	250	245	240
Leistung	P _{max}	W	260	255	250	245	240
Leistungstoleranz	ΔP _{max}	W	0 / +5				
Modulwirkungsgrad	η _m	%	15,9	15,6	15,3	15,0	14,7
Spannung bei P _{max}	V _{mpp}	V	30,3	30,0	29,8	29,6	29,3
Strom bei P _{max}	I _{mpp}	A	8,59	8,49	8,39	8,28	8,18
Leerlaufspannung	V _{oc}	V	37,7	37,7	37,6	37,5	37,5
Kurzschlussstrom	I _{sc}	A	9,09	9,01	8,92	8,83	8,75

STC: 1000W/m² Einstrahlung, 25°C T_{Zell}, AM 1,5 Spektrum gemäß EN 60904-3.
Mittlere Verringerung des relativen Wirkungsgrads von 3,3% bei 200W/m² gemäß EN 60904-1.

Elektrische Parameter bei Nenn-Betriebstemperatur (NOCT)

Leistung	P _{max}	W	189,7	186,0	182,4	178,7	175,1
Spannung bei P _{max}	V _{mpp}	V	27,6	27,4	27,2	27,0	26,8
Strom bei P _{max}	I _{mpp}	A	6,87	6,79	6,71	6,62	6,54
Leerlaufspannung	V _{oc}	V	34,8	34,8	34,7	34,6	34,6
Kurzschlussstrom	I _{sc}	A	7,35	7,28	7,21	7,14	7,07

NOCT: Betriebstemperatur des Moduls im Leerlauf bei 800W/m² Einstrahlung, 20°C T_{Umgebung} Windgeschwindigkeit 1m/s.

THERMISCHES VERHALTEN

Nennbetriebstemperatur der Zelle	NOCT	°C	46 +/- 2
Temperaturkoeffizient für P _{max}	γ	%/°C	-0,42
Temperaturkoeffizient für V _{oc}	β _{Voc}	%/°C	-0,32
Temperaturkoeffizient für I _{sc}	α _{Isc}	%/°C	0,05
Temperaturkoeffizient für V _{mpp}	β _{Vmpp}	%/°C	-0,42

BETRIEBSBEDINGUNGEN

Max. Systemspannung	1000V _{DC}
Max. Vorsicherungswert	15A
Max. Rückstrom	15A
Betriebstemperatur	-40°C bis 85°C
Max. statische Last, vorne (z. B. Schnee)	5400Pa
Max. statische Last, hinten (z. B. Wind)	2400Pa
Max. Hagelschlag (Durchmesser / Aufprallgeschwindigkeit)	25mm / 23m/s

MATERIALIEN UND KOMPONENTEN

Front-Abdeckung (Material / Dicke)	Eisenarmes getempertes Glas / 3,2mm
Zellentyp (Anzahl / Technologie / Maße / Zahl der Sammelschienen)	60 / Multikristallines Silizium / 156mm x 156mm / 2 oder 3
Zelleneinbettung (Material)	Ethylvinylacetat (EVA)
Rahmen (Material / Farbe / Farbe der Eloxierung / Rahmenverklebung)	Eloxierte Aluminiumlegierung / Silber / Klar / Silikon oder Klebeband
Anschlussdose (Schutzart)	≥ IP65
Kabel (Länge / Leiterquerschnitt)	1100mm / 4mm ²
Stecker (Typ / Schutzart)	MC4 / IP67 oder YT08-1 / IP67 oder Amphenol H4 / IP68

- Wegen kontinuierlicher Innovation, Forschung und Produktverbesserung können sich die Angaben auf diesem Datenblatt ohne vorherige Benachrichtigung ändern. Die Angaben können leicht abweichen und sind nicht garantiert.
- Die Daten beziehen sich nicht auf ein einzelnes Modul und sind nicht Teil des Angebots. Sie dienen lediglich zum Vergleich verschiedener Modultypen.

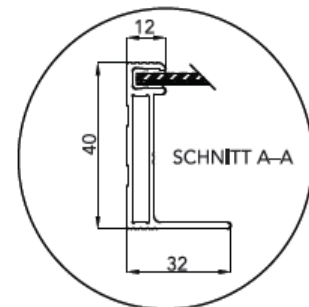
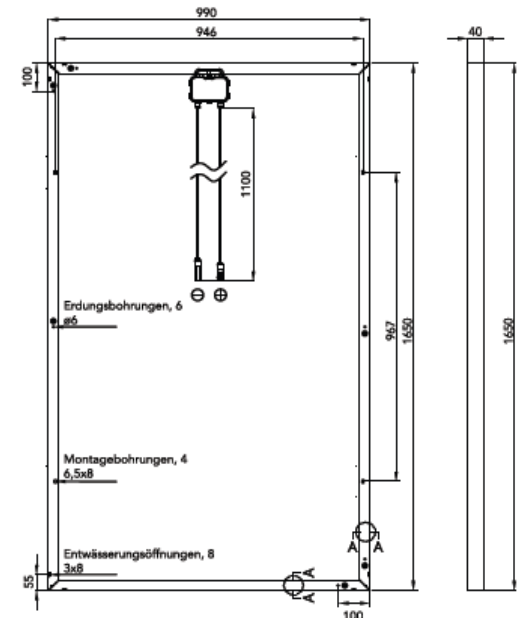
ALLGEMEINE MERKMALE

Abmessungen (Länge / Breite / Dicke)	1650mm / 990mm / 40mm
Gewicht	18,5kg

VERPACKUNG

Anzahl von Modulen pro Palette	26
Anzahl von Paletten pro 40' Container	28
Kartongröße (Länge / Breite / Höhe)	1710mm / 1160mm / 1178mm
Kartonbruttogewicht	514kg

Einheit: mm



Warnung: Lesen Sie das gesamte Installations- und Benutzerhandbuch bevor Sie Yingli Solar Module handhaben, installieren oder benutzen.

Unsere Partner: