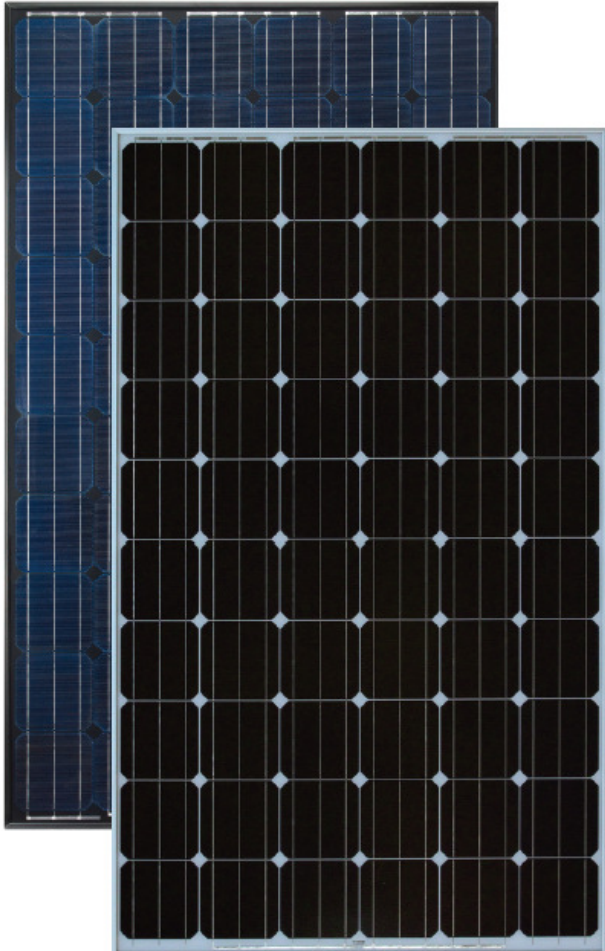


YL280C-30b
YL275C-30b
YL270C-30b
YL265C-30b
YL260C-30b



PANDA 60 Cell 40mm SERIE



ÜBER YINGLI GREEN ENERGY

Yingli Green Energy Holding Company Limited (NYSE: YGE) ist einer der größten komplett vertikal integrierten Hersteller von Solarmodulen der Welt, der seine Produkte unter der Marke „Yingli Solar“ vertreibt. Über 7GW unserer Module sind weltweit installiert, das macht uns zu einem führenden Solarenergie-Unternehmen, dessen Erfolg auf bewiesener Produktzuverlässigkeit und nachhaltiger Leistung beruht. Wir sind zudem das erste Unternehmen für erneuerbare Energien und das erste chinesische Unternehmen, das die FIFA Fußball-Weltmeisterschaft™ gesponsert hat.

LEISTUNG

- Yingli Solar PANDA ist eine neue monokristalline Modultechnologie mit n-Typ Silizium-Solarzellen, die mittlere Wirkungsgrade von mehr als 19,5% aufweisen. Kombiniert mit hochtransparentem Glas erreichen die Module so einen Wirkungsgrad von bis zu 17,1%.
- Im Vergleich zu traditionellen Modulen mit p-Typ Solarzellen haben PANDA Module eine geringere anfängliche Degradation und bringen eine bessere Leistung, sowohl bei hohen Temperaturen als auch bei niedriger Einstrahlung.
- Eine enge, positive Leistungstoleranz von 0W bis +5W stellt sicher, dass Sie Module erhalten, deren Leistung bei oder über dem nominellen Wert liegt und trägt dazu bei, Mismatch-Verluste zu minimieren. Dadurch wird der Ertrag des PV-Systems verbessert.
- Eine Spitzenplatzierung im „TÜV Energy Yield Test“ beweist die hohe Leistungsfähigkeit und hervorragende Jahreserträge.

ZUVERLÄSSIGKEIT

- Tests durch unabhängige Labors belegen, dass Yingli Solar Module:
 - ✓ Zertifizierungsanforderungen und weitere Normen vollständig erfüllen.
 - ✓ Windlasten von bis zu 2,4kPa und Schneelasten von bis zu 5,4kPa standhalten, was ihre mechanische Stabilität bestätigt.
 - ✓ Erfolgreich die Einwirkung von Ammoniak und Salznebel bei höchsten Belastungsgraden aushalten und damit auch unter widrigen Umgebungsbedingungen ihre Leistung erbringen.
- Unsere Produktionsstätten sind durch den TÜV Rheinland zertifiziert gemäß ISO 9001:2008, ISO 14001:2004 und BS OHSAS 18001:2007.

GARANTIEN

- Beschränkte Produktgarantie¹: 10 Jahre.
 - Beschränkte Leistungsgarantie¹: Im 1. Jahr auf 98% der Nennleistung, bis zum 10. Jahr auf 92% der Nennleistung, bis zum 25. Jahr auf 82% der Nennleistung.
- ¹Gemäß den Bedingungen unserer Beschränkten Garantie.

QUALIFIKATIONEN & ZERTIFIKATE

IEC 61215, IEC 61730, MCS, CE, ISO 9001:2008, ISO 14001:2004, BS OHSAS 18001:2007, PV Cycle, SA 8000



ELEKTRISCHES VERHALTEN

Elektrische Parameter bei Standard-Testbedingungen (STC)							
Modultyp	YLxxx-C-30b (xxx=P _{max})						
Leistung	P _{max}	W	280	275	270	265	260
Leistungstoleranz	ΔP _{max}	W	0 / +5				
Modulwirkungsgrad	η _m	%	17,1	16,8	16,5	16,2	15,9
Spannung bei P _{max}	V _{mpp}	V	31,3	30,9	30,5	30,1	29,7
Strom bei P _{max}	I _{mpp}	A	8,96	8,91	8,85	8,79	8,74
Leerlaufspannung	V _{oc}	V	39,1	38,8	38,6	38,3	38,1
Kurzschlussstrom	I _{sc}	A	9,50	9,47	9,43	9,37	9,35

STC: 1000W/m² Einstrahlung, 25°C T_{Zell}, AM 1,5 Spektrum gemäß EN 60904-3.
Mittlere Verringerung des relativen Wirkungsgrads von 3,5% bei 200W/m² gemäß EN 60904-1.

Elektrische Parameter bei Nenn-Betriebstemperatur (NOCT)							
Leistung	P _{max}	W	204,2	200,6	196,9	193,3	189,7
Spannung bei P _{max}	V _{mpp}	V	28,5	28,1	27,8	27,5	27,1
Strom bei P _{max}	I _{mpp}	A	7,17	7,13	7,08	7,03	6,99
Leerlaufspannung	V _{oc}	V	36,2	35,9	35,7	35,4	35,3
Kurzschlussstrom	I _{sc}	A	7,66	7,64	7,61	7,56	7,54

NOCT: Betriebstemperatur des Moduls im Leerlauf bei 800W/m² Einstrahlung, 20°C T_{Umgebung} Windgeschwindigkeit 1m/s.

THERMISCHES VERHALTEN

Nennbetriebstemperatur der Zelle	NOCT	°C	46 +/- 2
Temperaturkoeffizient für P _{max}	γ	%/°C	-0,42
Temperaturkoeffizient für V _{oc}	β _{Voc}	%/°C	-0,31
Temperaturkoeffizient für I _{sc}	α _{Isc}	%/°C	0,04
Temperaturkoeffizient für V _{mpp}	β _{Vmpp}	%/°C	-0,41

BETRIEBSBEDINGUNGEN

Max. Systemspannung	1000V _{DC}
Max. Vorsicherungswert	15A
Max. Rückstrom	15A
Betriebstemperatur	-40°C bis 85°C
Max. statische Last, vorne (z. B. Schnee)	5400Pa
Max. statische Last, hinten (z. B. Wind)	2400Pa
Max. Hagelschlag (Durchmesser / Aufprallgeschwindigkeit)	25mm / 23m/s

MATERIALIEN UND KOMPONENTEN

Front-Abdeckung (Material / Dicke)	Eisenarmes getempertes Glas / 3,2mm
Rückseitenfolie (Farbe)	Weiß oder schwarz
Zellentyp (Anzahl / Technologie / Maße)	60 / Monokristallines Silizium / 156mm x 156mm
Zelleneinbettung (Material)	Ethylvinylacetat (EVA)
Rahmen (Material / Farbe / Farbe der Eloxierung)	Eloxierte Aluminiumlegierung / Silber oder schwarz / Klar
Anschlussdose (Schutzart)	≥ IP65
Kabel (Länge / Leiterquerschnitt)	1100mm / 4mm ²
Stecker (Typ / Schutzart)	MC4 / IP67 oder YT08-1 / IP67 oder Amphenol H4 / IP68

- Wegen kontinuierlicher Innovation, Forschung und Produktverbesserung können sich die Angaben auf diesem Datenblatt ohne vorherige Benachrichtigung ändern. Die Angaben können leicht abweichen und sind nicht garantiert.
- Die Daten beziehen sich nicht auf ein einzelnes Modul und sind nicht Teil des Angebots. Sie dienen lediglich zum Vergleich verschiedener Modultypen.

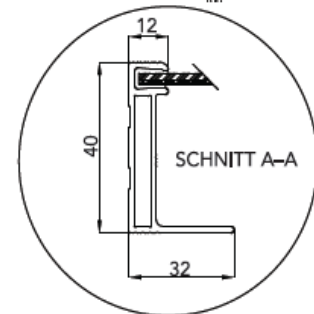
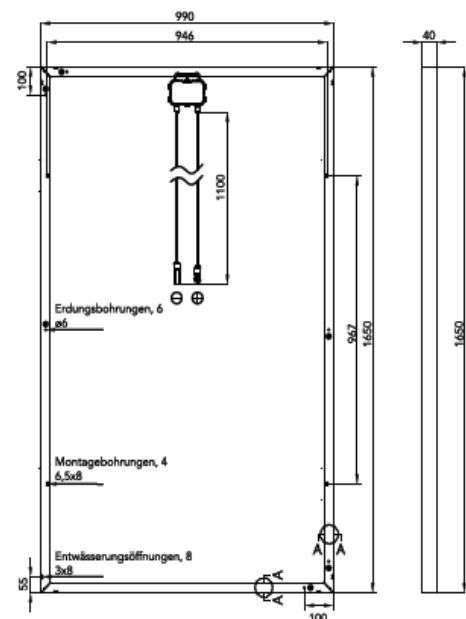
ALLGEMEINE MERKMALE

Abmessungen (Länge / Breite / Dicke)	1650mm / 990mm / 40mm
Gewicht	18,5kg

VERPACKUNG

Anzahl von Modulen pro Palette	26
Anzahl von Paletten pro 40' Container	28
Kartongröße (Länge / Breite / Höhe)	1710mm / 1160mm / 1178mm
Kartonbruttogewicht	514kg

Einheit: mm



Warnung: Lesen Sie das gesamte Installations- und Benutzerhandbuch bevor Sie Yingli Solar Module handhaben, installieren oder benutzen.

Unsere Partner: